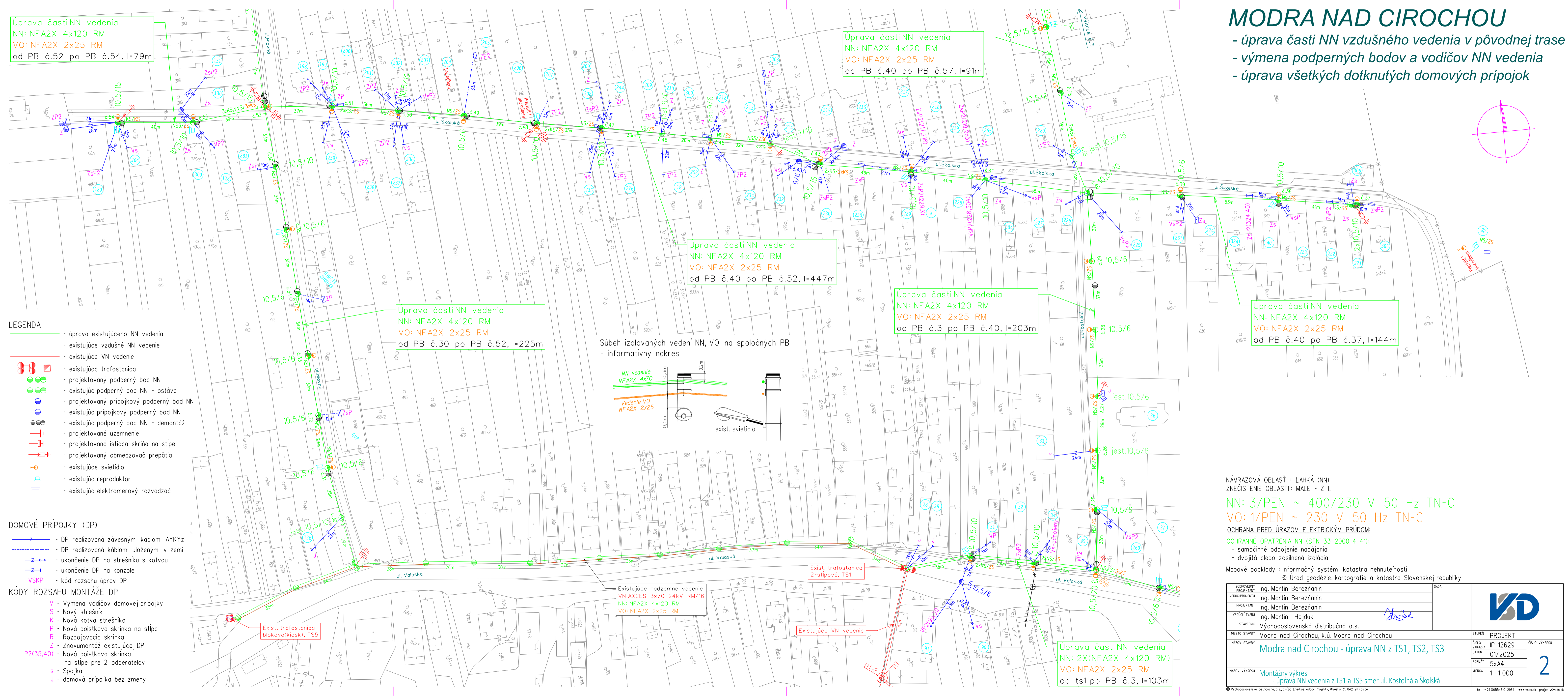
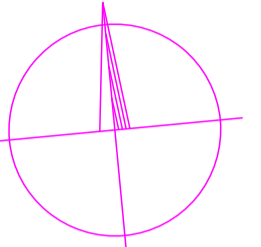


MODRA NAD CIROCHOU

- úprava časti NN vzdušného vedenia v pôvodnej trase
- výmena podperných bodov a vodičov NN vedenia
- úprava všetkých dotknutých domových prípojkov



Úprava časti NN vedenia
 NN: NFA2X 4x120 RM
 VO: NFA2X 2x25 RM
 od PB č.52 po PB č.54, l=79m

Úprava časti NN vedenia
 NN: NFA2X 4x120 RM
 VO: NFA2X 2x25 RM
 od PB č.40 po PB č.57, l=91m

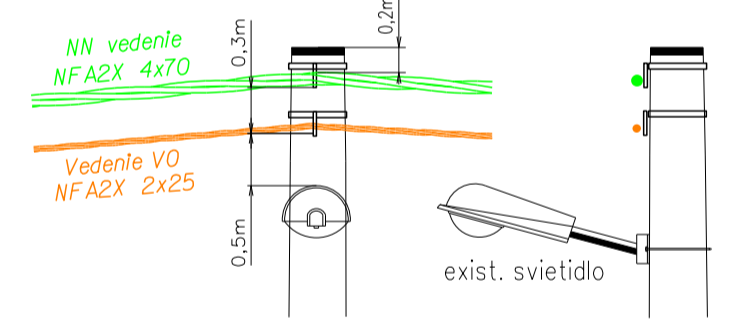
Úprava časti NN vedenia
 NN: NFA2X 4x120 RM
 VO: NFA2X 2x25 RM
 od PB č.40 po PB č.52, l=447m

Úprava časti NN vedenia
 NN: NFA2X 4x120 RM
 VO: NFA2X 2x25 RM
 od PB č.3 po PB č.40, l=203m

Úprava časti NN vedenia
 NN: NFA2X 4x120 RM
 VO: NFA2X 2x25 RM
 od PB č.40 po PB č.37, l=144m

Úprava časti NN vedenia
 NN: NFA2X 4x120 RM
 VO: NFA2X 2x25 RM
 od PB č.30 po PB č.52, l=225m

Súbeh izolovaných vedení NN, VO na spoločných PB
 - informatívny náčrt



- LEGENDA**
- úprava existujúceho NN vedenia
 - existujúce vzdušné NN vedenie
 - existujúce VN vedenie
 - existujúca trafostanica
 - projektovaný podperný bod NN
 - existujúci podperný bod NN - ostáva
 - projektovaný prípojkový podperný bod NN
 - existujúci prípojkový podperný bod NN
 - existujúci podperný bod NN - demontáž
 - projektované uzemnenie
 - projektovaná ističia skrinka na stĺpe
 - projektovaný obmedzovač prepätia
 - existujúce svietidlo
 - existujúci reproduktor
 - existujúci elektromerový rozvádzač

- DOMOVÉ PRÍPOJKY (DP)**
- Z - DP realizovaná závesným káblom AYKYz
 - DP realizovaná káblom uloženým v zemi
 - Z - ukončenie DP na strešniku s kotvou
 - Z - ukončenie DP na konzole
 - VSKP - kód rozsahu úprav DP

- KÓDY ROZSAHU MONTÁŽE DP**
- V - výmena vodičov domovej prípojky
 - S - nový strešník
 - N - nová kotva strešníka
 - P - nová poistková skrinica na stĺpe
 - R - rozpojovacia skrinica
 - Z - znovumontáž existujúcej DP
 - P - nová poistková skrinica na stĺpe pre 2 odberateľov
 - s - spojka
 - J - domová prípojka bez zmeny

Exist. trafostanica blokovátkiosk, TS5

Existujúce nadzemné vedenie
 VN: AXCS 3x70 24kV RM/16
 NN: NFA2X 4x120 RM
 VO: NFA2X 2x25 RM

Existujúce VN vedenie

Úprava časti NN vedenia
 NN: 2x(NFA2X 4x120 RM)
 VO: NFA2X 2x25 RM
 od ts1 po PB č.3, l=103m

NÁMRAZOVÁ OBLASŤ : LAHKÁ (NN)
 ZNEČISTENIE OBLASTI: MALÉ - Z I.
 NN: 3/PEN ~ 400/230 V 50 Hz TN-C
 VO: 1/PEN ~ 230 V 50 Hz TN-C

OCHRANA PRED ÚRAZOM ELEKTRICKÝM PRÚDOM:
 OCHRANNÉ OPATRENIA NN (STN 33 2000-4-41):
 - samočinné odpojenie napájania
 - dvojité alebo zosilnená izolácia

Mapové podklady : Informačný systém katastra nehnuteľností
 © Úrad geodézie, kartografie a katastra Slovenskej republiky

ZOPOVEDNÝ PROJEKTANT	Ing. Martin Berezňanin	SADA
VEDÚCI PROJEKTANT	Ing. Martin Berezňanin	
PROJEKTANT	Ing. Martin Berezňanin	
VEDÚCI VÝKRES	Ing. Martin Hojduk	
STAVEBNÁ FIRMA	Východoslovenská distribučná a.s.	
MESTO STAVBY	Modra nad Cirochou, k.ú. Modra nad Cirochou	STUPEŇ PROJEKTU
NÁZOV STAVBY	Modra nad Cirochou - úprava NN z TS1, TS2, TS3	IP-12629
		číslo výkresu
		01/2025
		5x44
		1:1000
NÁZOV VÝKRESU	Montážny výkres - úprava NN vedenia z TS1 a TS5 smer ul. Kostolná a Školská	

