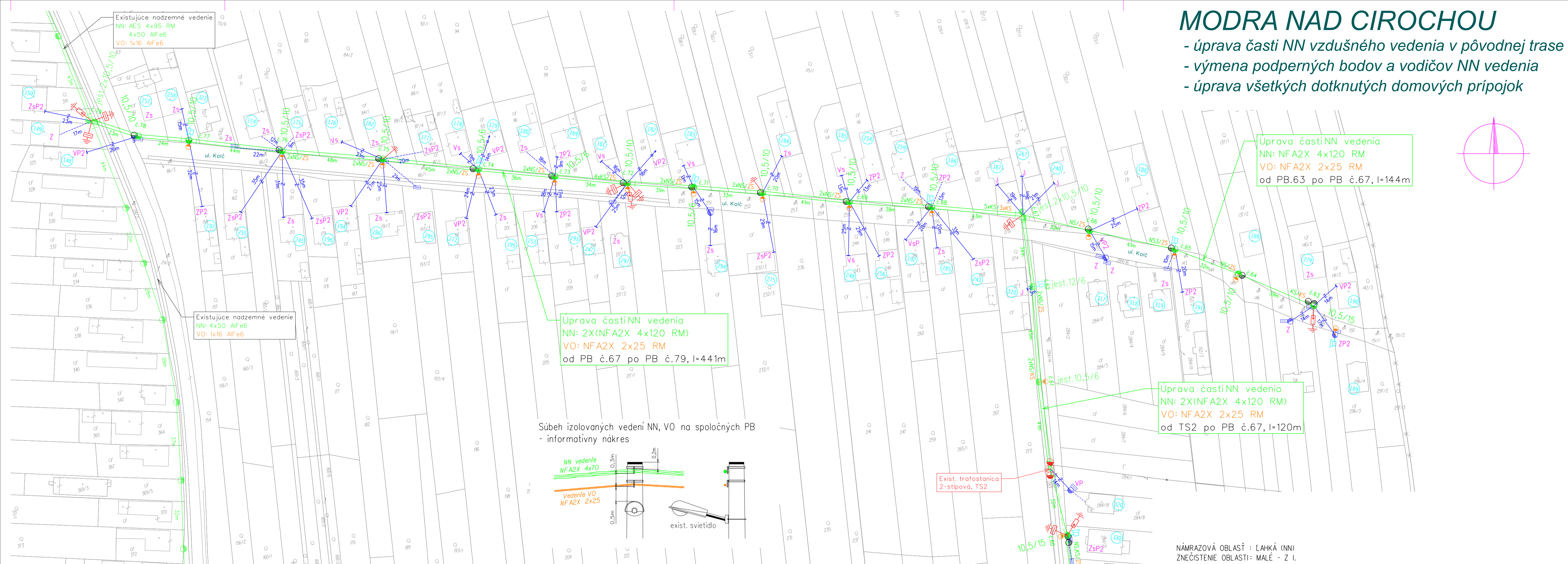
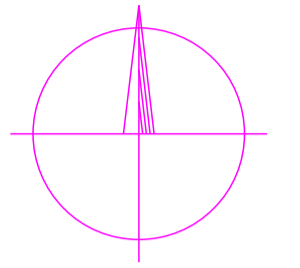


# MODRA NAD CIROCHOU

- úprava časti NN vzdušného vedenia v pôvodnej trase
- výmena podperných bodov a vodičov NN vedenia
- úprava všetkých dotknutých domových prípojok



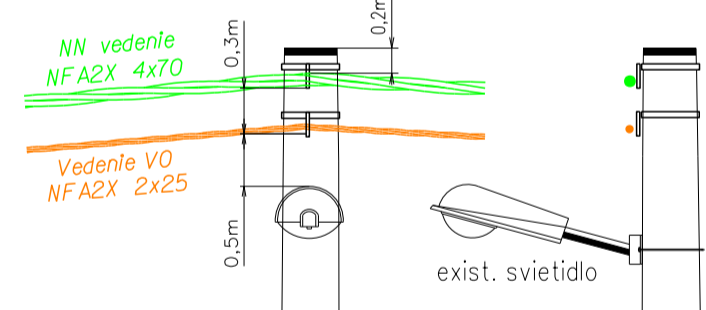
Úprava časti NN vedenia  
 NN: NFA2X 4x120 RM  
 VO: NFA2X 2x25 RM  
 od PB.63 po PB.č.67, l=144m

Úprava časti NN vedenia  
 NN: 2x(NFA2X 4x120 RM)  
 VO: NFA2X 2x25 RM  
 od PB.č.67 po PB.č.79, l=441m

Úprava časti NN vedenia  
 NN: 2x(NFA2X 4x120 RM)  
 VO: NFA2X 2x25 RM  
 od TS2 po PB.č.67, l=120m

Úprava časti NN vedenia  
 NN: NFA2X 4x120 RM  
 NFA2X 4x70RM  
 VO: NFA2X 2x25 RM  
 od TS2 po PB.č.57, l=133m

Súbeh izolovaných vedení NN, VO na spoločných PB  
 - informatívny náčrt



Exist. trafostanica  
 2-stupňová, TS2

NÁMRAZOVÁ OBLASŤ : LAHKÁ (NN)  
 ZNEČISTENIE OBLASTI: MALÉ - Z I.  
 NN: 3/PEN ~ 400/230 V 50 Hz TN-C  
 VO: 1/PEN ~ 230 V 50 Hz TN-C

OCHRANA PRED ÚRAZOM ELEKTRICKÝM PRÚDOM:  
 OCHRANNÉ OPATRENIA NN (STN 33 2000-4-41):  
 - samočinné odpojenie napájania  
 - dvojité alebo zosilnená izolácia

Mapové podklady : Informačný systém katastra nehnuteľností  
 © Úrad geodézie, kartografie a katastra Slovenskej republiky

ZODPOVEDNÝ PROJEKTANT	Ing. Martin Berezňanin	SADA	
VEDÚCI PROJEKTANT	Ing. Martin Berezňanin		
PROJEKTANT	Ing. Martin Berezňanin		
VEDÚCI ÚTVARU	Ing. Martin Hajduk		
STAVEBNÍK	Východoslovenská distribučná a.s.		
MESTO STAVBY	Modra nad Cirochou, k.ú. Modra nad Cirochou	STUPEŇ	PROJEKT
NÁZOV STAVBY	Modra nad Cirochou - úprava NN z TS1, TS2, TS3	ČÍSLO ZAKÁZKY	IP-12629
		DATEM	01/2025
		FORMÁT	5x A4
NÁZOV VÝKRESU	Montážny výkres - úprava NN vedenia od TS2 smer ul. Koláč	MERKA	1 : 1 000



- LEGENDA**
- úprava existujúceho NN vedenia
  - existujúce vzdušné NN vedenie
  - existujúce VN vedenie
  - existujúca trafostanica
  - projektovaný podperný bod NN
  - existujúci podperný bod NN - ostáva
  - projektovaný prípojkový podperný bod NN
  - existujúci prípojkový podperný bod NN
  - existujúci podperný bod NN - demontáž
  - projektované uzemnenie
  - projektovaná ističia skriňa na stípe
  - projektovaný obmedzovač prepätia
  - existujúce svietidlo
  - existujúci reproduktor
  - existujúci elektromerový rozvádzač

- DOMOVÉ PRÍPOJKY (DP)**
- DP realizovaná závesným káblom AYKYz
  - DP realizovaná káblom uloženým v zemi
  - ukončenie DP na strešniku s kotvou
  - ukončenie DP na konzole
  - kód rozsahu úprav DP
- KÓDY ROZSAHU MONTÁŽE DP**
- V - Výmena vodičov domovej prípojky
  - S - Nový strešník
  - K - Nová kotva strešníka
  - P - Nová poisťková skrinka na stípe
  - R - Rozpojovacia skrinka
  - Z - Znovumontáž existujúcej DP
  - P2(35,40) - Nová poisťková skrinka na stípe pre 2 odberateľov
  - s - Spojka
  - J - domová prípojka bez zmeny